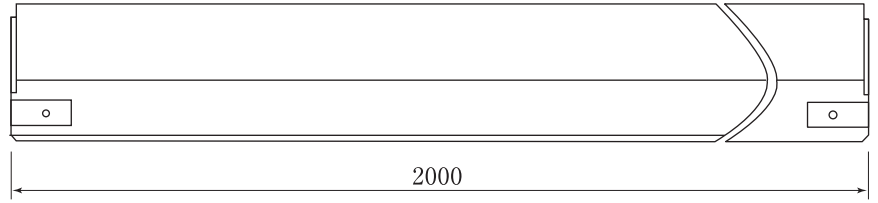
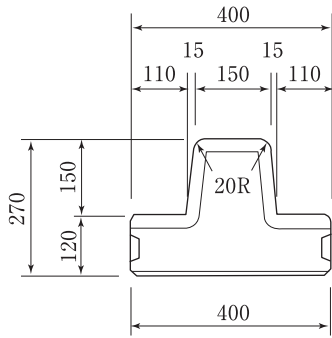


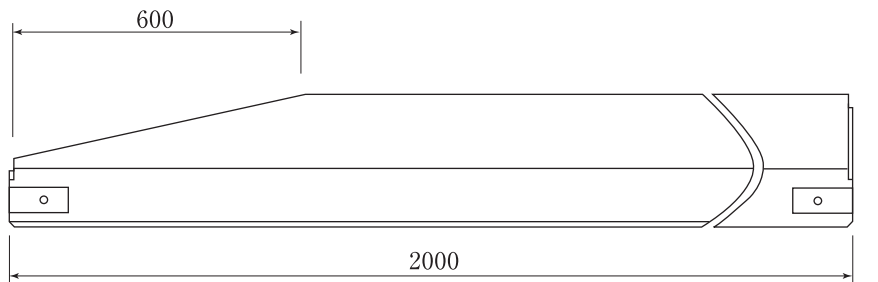
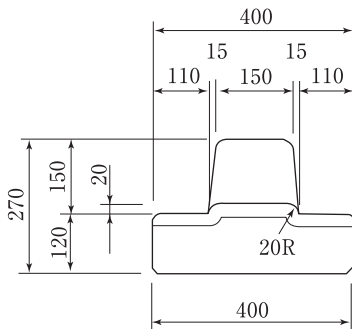
ベース付歩車道境界ブロック：A

基本



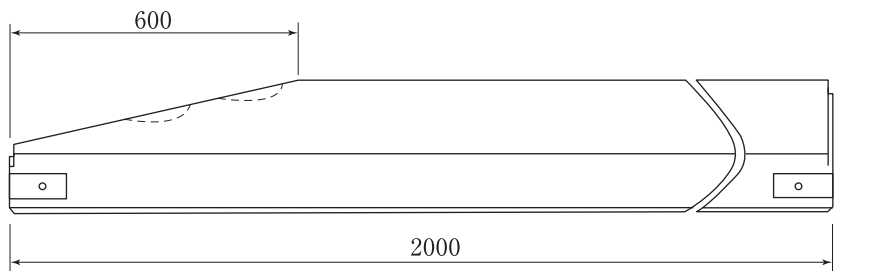
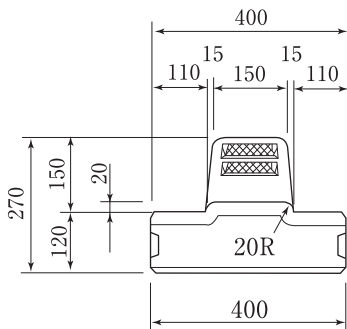
参考重量 340kg

切下げ



参考重量 326kg

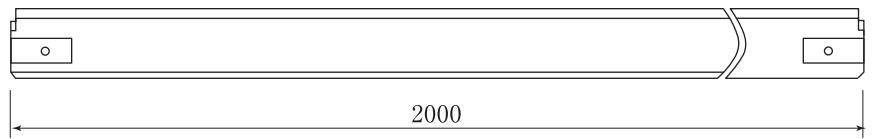
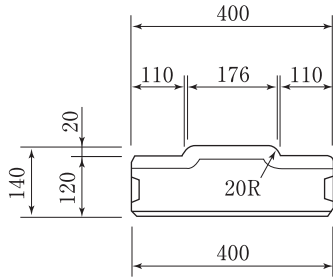
反射付切下げ



参考重量 325kg

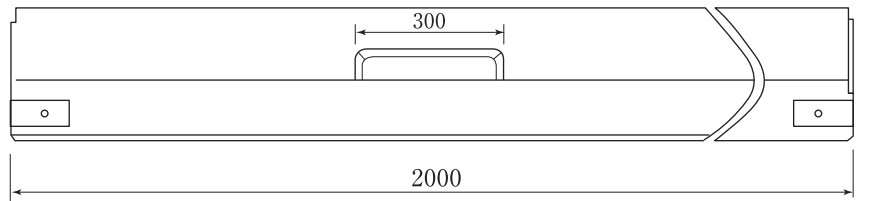
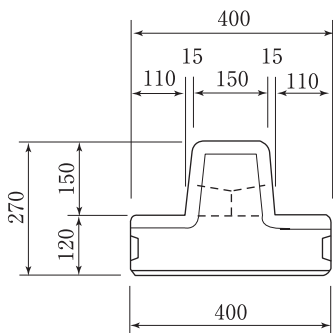
ベース付歩車道境界ブロック：A

乗入れ



参考重量 241kg

水抜き



参考重量 331kg